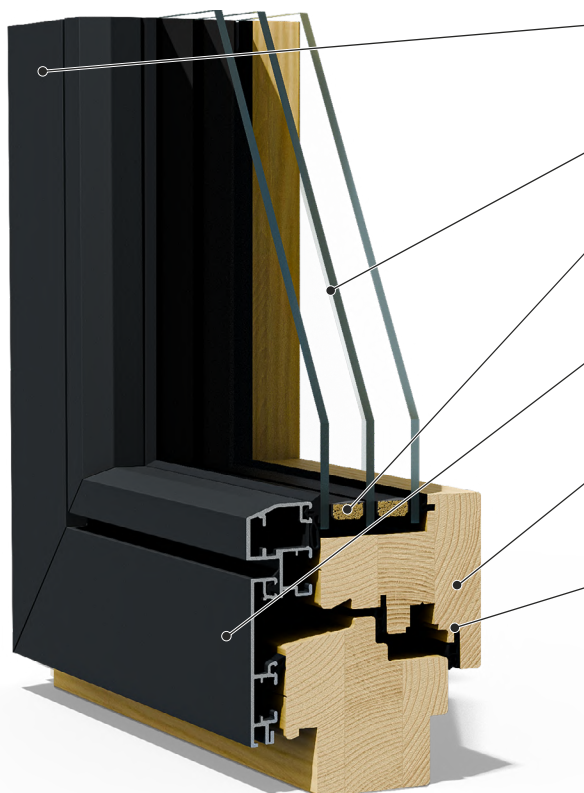


## Edge 500

Edge 500 kombinuje estetiku venkovního hliníkového opláštění v jedné rovině s elegantním designem, maximální stabilitou a nekompromisní energetickou účinností – a nabízí to vše v pozoruhodně cenově.



- Hliníkové opláštění**  
 Vysoce odolný vůči povětrnostním vlivům, stálobarevný a snadno čistitelný – trvalá krása.
- Trojsklo s tepelnou izolací**  
 Vynikající izolační hodnoty díky nejmodernějším technologiím.
- High-tech distanční rámečky**  
 Distanční rámeček „Swisspacer“ zvyšuje tepelný komfort na vnitřní straně.
- Design „v jedné rovině“**  
 Venkovní opláštění z hliníku v jedné rovině se štíhlým rámem – pro okna, která nejen doplňují architekturu, ale pomáhá jí utvářet.
- Vysoce kvalitní masivní dřevo**  
 Vícevrstvé lepené lamely pro příjemný vzhled a individuální kresbu dřeva.
- Těsnost**  
 Tři obvodová těsnění zajišťují, že teplo zůstává bezpečně uvnitř a energetické ztráty jsou minimalizovány.



Vnější



Vnitřní

### Přirozené teplo, dokonale moderní

Živá dřevěná kresba vytváří příjemnou, autentickou atmosféru, zatímco zarovnaný, vysoc odolný hliníkový exteriér poskytuje čisté linie, robustnost a nadčasovou eleganci.

### Komfort se setkává s efektivitou

Trojasklo, tři úrovně těsnění a kvalitní dřevěné spoje zajišťují vynikající izolaci a zvukovou izolaci – v kombinaci s přírodním vzhledem dřeva.



### TECHNICKÉ ÚDAJE:

**0,74 W/m<sup>2</sup>K**

U<sub>w</sub>

**1,1 W/m<sup>2</sup>K**

U<sub>f</sub>

**0,5 W/m<sup>2</sup>K**

U<sub>g</sub>

**74 %**

LT

**0,026 W/m<sup>2</sup>K**

ψ

**54 %**

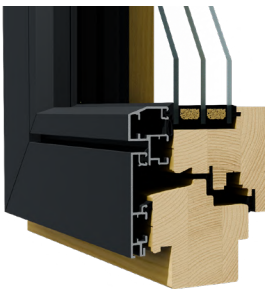
g

**35 dB (bis 45 dB)**

Zvuková izolace

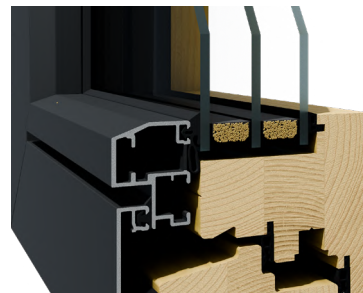
**bis RC2**

Odolnost proti vloupání



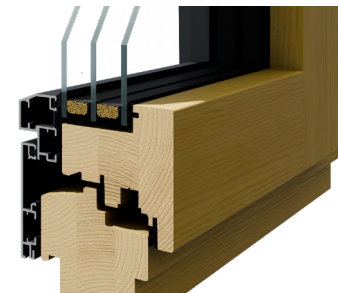
#### Vnější strana „v jedné rovině“

Štíhlé rámy a vnější vzhled v jedné rovině – pro okna, která nejen doplňují architekturu, ale pomáhá jí utvářet.



#### Barevně stálé a odolné vůči povětrnostním vlivům

Vysoce kvalitní povrchová úprava chrání před UV zářením, deštěm a nadměrným teplem – pro dlouhotrvající barevnou zářivost a snadnou údržbu.



#### Estetika

Absence viditelných zasklívacích lišt u Edge 500 vytváří elegantní, vyvážený design – moderní a jasně definovaný.